

---

## ÉOLIENNES DE PIGNON, ANALYSE DE L'ÉCHEC TECHNIQUE GÉNÉRAL

### 1. Généralités

Définition : Éolienne de pignon, éolienne dont l'axe de l'hélice est porté au-dessus du toit d'une maison par un mât, lui-même fixé par l'intermédiaire de consoles à un des murs de cette maison, souvent sur un mur-pignon pour que la machine soit au-dessus du faîtage le plus élevé.

Il est patent que la plupart des éoliennes qui ont été installées *en pignon* ne fournissent qu'une fraction de l'énergie qui avait été promise lors de leur vente et que, pour certaines, elles créent un bruit insupportable en particulier pour leurs propriétaires, ainsi que pour d'autres, leur support se désolidarise du mur porteur et la machine se fracasse au sol.

Ces observations générales viennent d'être confirmées par deux médias de portée nationale, parmi d'autres :

- ☛ La livraison d'Octobre 2013 de la revue QUE CHOISIR, publication de l'association UFC-QUE CHOISIR, comporte l'article du 17 octobre 2013 de Mme Elizabeth CHESNAIS, 4 pages, intitulé simplement « *ARRÊTEZ TOUT* » sur les déceptions consécutives à l'installation d'éoliennes de pignon.
- ☛ Le blog SOSCONSO, de Rafaële RIVAIS, journaliste du Monde, publié le 7 octobre 2013, est lui aussi consacré aux désillusions des acheteurs d'éoliennes de pignon.

Cette note vise à présenter aussi simplement que possible, les raisons **techniques** qui conduisent à ces désillusions.

Ces problèmes ont essentiellement trois origines :

- ☛ La plus générale, les éoliennes de pignon sont le plus souvent mal situées dans le gisement éolien régional.
- ☛ La seconde, qui est quelquefois l'élément précurseur de la troisième, est que les éoliennes de pignon sont placées dans un écoulement éolien à très fort gradient, par exemple dans le sillage d'avant-toits.
- ☛ La troisième enfin, les variations rapides de la vitesse du vent, qui entraînent la même fréquence de variations des contraintes horizontales dans les fixations des consoles des mâts supports sur les murs et leur dégradation rapide, souvent létales.

### 2. Mauvaise localisation dans le gisement éolien régional

Ce gisement, en campagne ouverte <sup>(1)</sup>, est caractérisé par une vitesse moyenne annuelle du vent, par exemple 5 m/s à 10 m au-dessus du sol (*Hauteur de mesure des stations météorologiques*) soit environ 5,2 m/s à la hauteur de 12 m et un facteur de forme de la distribution voisin de 2 (*k de la loi de Weibull*).

---

<sup>1</sup> Une campagne « ouverte » est une campagne sans obstacle significatif à l'écoulement du vent. Un exemple quasiment parfait

### a. Hauteur des machines au dessus du sol

Quelle que soit la hauteur de la maison support, les éoliennes de pignon doivent se conformer à la réglementation du Permis de Construire (P.C.) actuellement en vigueur savoir que leur installation à moins de 12 m de hauteur les place hors du champ d'exigence d'un P.C. En particulier, si le toit de la maison culmine au-dessus de 12,00 m, l'axe de l'éolienne devra être installé au dessous du faîte du toit.

*C'est cette facilité qui a été largement exploitée par les Sociétés vendeuses de ce type de produit : pas de demande de P.C. raccourcit considérablement le délai entre la présentation de la proposition commerciale et sa mise en œuvre, quelquefois à moins d'une journée.*

L'axe des hélices de ces machines est donc systématiquement installé à moins de 12 m au dessus du sol.

### b. Localisation de la plupart des ces équipements.

Pour la plupart, ces machines sont installées en zones bâties : banlieues, lotissements, plus rarement petites villes, zones où il y a le maximum d'utilisateurs potentiels.

Il est intuitif que le vent qui parcourt ce type de zone perd, à hauteur constante au dessus du sol, une partie de son énergie (*sa vitesse*) dans les écoulements tourbillonnants successifs créés par les diverses obstructions hors sol : maisons, mobilier urbain, arbres, etc.

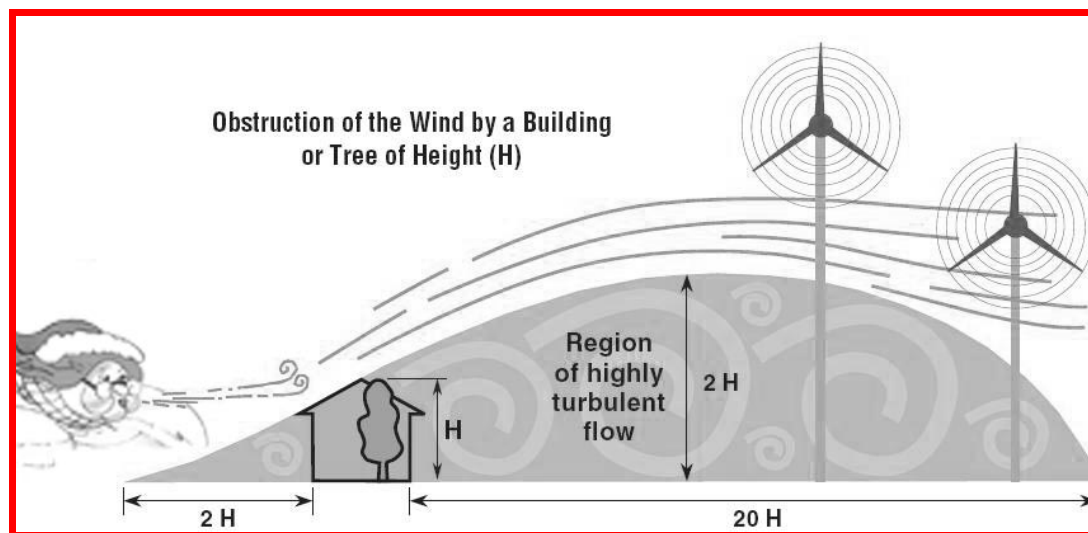


Figure n° 1

La figure ci-dessus <sup>(2)</sup> représente les perturbations apportées au vent par un obstacle unique. Dans une zone bâtie, les perturbations apportées par les obstacles successifs entraînent une réduction généralisée de la vitesse moyenne du vent à faible hauteur au-dessus du sol.

Pour donner une appréciation très générale, à 12 m de hauteur en milieu péri-urbain, la vitesse moyenne du vent est voisine des 2/3 de la vitesse moyenne à la même hauteur dans les campagnes ouvertes environnantes. Si donc, on veut respecter la valeur de 5 m/s à hauteur du moyeu pour assurer une

<sup>2</sup> Cette illustration est très ancienne, plusieurs dizaines d'années. Je suppose qu'elle traduit des essais en soufflerie.

productibilité raisonnable d'un aérogénérateur péri-urbain, il faudrait être installé dans une zone où la vitesse moyenne du vent en rase campagne à 12 m de hauteur, est au moins égale à  $5 \times (3/2) = 7,5$  m/s.

Bien entendu, cette analyse ne s'applique pas aux périphéries de ces zones bâties situées du côté du vent dominant, non plus qu'aux grands espaces vides, places, plans d'eau, etc. insérés dans ces zones.

Compte tenu de la distribution du gisement éolien en France, la vitesse moyenne annuelle du vent à hauteur des moyeux des éoliennes installées en zones urbaines et péri-urbaines, est donc la plupart du temps, très inférieure à la valeur considérée comme minimale pour l'installation d'aérogénérateurs, **5 m/s**.

Il est donc tout à fait logique que l'énergie annuelle produite par ces machines ainsi installées tant sur des mâts qu'en pignon, soit très faible.

Seules des études préalables du gisement éolien sur le site précis d'un projet éolien en zone bâtie, études maintenant possibles au moyen de progiciels :

- Confirmeraient la valeur générale des indications ci-dessus. Ces études sont assez coûteuses du fait de la complexité de l'environnement aéraulique.
- Pourraient mettre en évidence des exceptions très locales aux généralités ci-dessus.

### c. Conclusion 1

**Il n'est donc pas étonnant que des éoliennes installées à moins de 12 m de hauteur en environnement bâti produisent très peu d'énergie.**

## 3. Proximité du sillage des avant-toits

Avant-toit : partie qui déborde et fait saillie hors du mur, est de taille importante lorsqu'il faut protéger des intempéries l'espace sous-jacent, mais aussi lorsque l'ombre est recherchée.

### a. Mise en œuvre de mâts très courts

Comme il sera analysé au chapitre suivant, les mâts porteurs des éoliennes de pignon sont très courts, il en résulte que l'axe des hélices des machines est souvent à peine à plus d'un rayon (*de cette hélice*) au-dessus de l'avant-toit le plus proche.

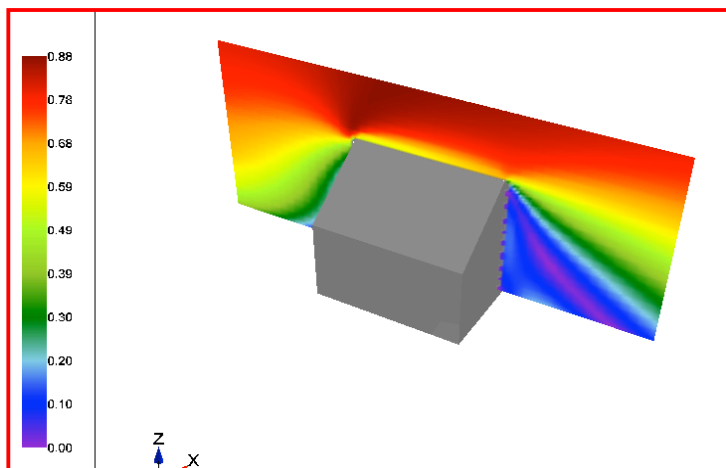


Figure n° 2

### b. Dissymétrie verticale de l'écoulement après l'avant-toit

En général, le mât support de l'aérogénérateur est fixé sur le mur faisant face au vent dominant. Ce vent attaque souvent le mur perpendiculairement. Le schéma joint <sup>(3)</sup> représente la distribution moyenne de la vitesse du vent pour une direction parallèle au faîte du toit à deux pentes, d'une maison de 10 m de hauteur au faîtage.

Il vient qu'une hélice de 1,6 à 2 m de diamètre placée au dessus et à peine en avant du faîtage, est immergée dans un flux moyen de vent présentant un très fort gradient vertical.

<sup>3</sup> Schéma construit par la Société MÉTÉODYN.

Il vient de cette situation que les pales sont soumises à des vitesses de vent très variables lors de leur parcours du cercle balayé.

En conséquence, leur portance et donc leur traînée sont également très variables le long de ce parcours. Pour des hélices à 5 pales et ayant une vitesse de rotation de l'ordre de 800 tr/mn, cela peut créer une excitation mécanique du système aux alentours de 70 Hz, ou d'une harmonique de cette fréquence fondamentale, finalement des bruits très désagréables qui sont transmis par les structures.

**c. Conclusion 2**

**L'installation de l'hélice d'un aérogénérateur trop près du sillage d'un avant-toit est l'origine la plus probable des gênes acoustiques considérables, transmises par les structures, endurées par certains propriétaires d'éoliennes de pignon.**

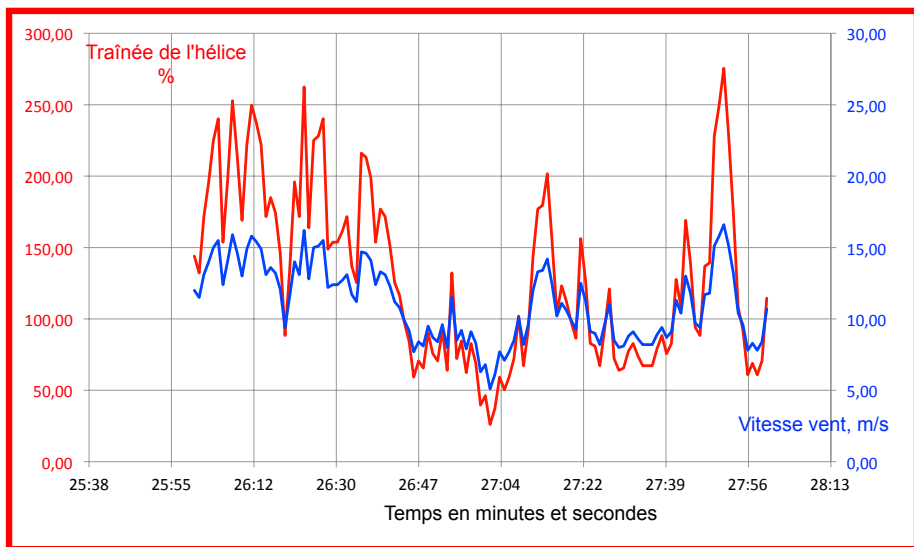
**4. Conséquences de la turbulence sur la traînée des aérogénérateurs**

**a. Traînée des hélices en fonction du vent**

Quand un aérogénérateur fonctionne à  $\lambda$  constant, soit approximativement quand sa vitesse de rotation est proportionnelle à celle du vent, situation normale pour les petits aérogénérateurs dont le générateur électrique est un alternateur à aimants permanents, sa traînée, la poussée horizontale sur la tête du mât support, est proportionnelle au carré de la vitesse du vent.

La traînée d'un aérogénérateur installé en pignon est donc rapidement variable, d'autant plus que l'inertie des petits aérogénérateurs est faible et que l'écoulement est toujours très tourbillonnaire.

Pour illustrer ce propos, la figure n° 3 ci-dessous représente :



• Une séquence de mesure de vitesse de vent de 120 secondes <sup>(4)</sup>, numérisée à la fréquence de 1 Hz (Couleur bleue).

Vitesse moyenne :	11,08 m/s
Vitesse maximale :	16,60 m/s
Vitesse minimale :	5,10 m/s
Écart type :	2,68
<b>Intensité de turbulence :</b>	<b>24,2 %</b>

• Le tracé (Couleur rouge) de la traînée de l'aérogénérateur évaluée à partir de  $V(i)^2$   
 Charge maximale : 275,56  
 Charge minimale : 26,01

Il vient que, sous l'effet de la turbulence, la traînée de l'aérogénérateur varie considérablement en intensité, ordre de grandeur des variations  $\approx 10$ ,

avec des fréquences de l'ordre de la seconde.

<sup>4</sup> Source : SEPEN

---

### ***b. Conséquences sur les fixations des consoles***

La traînée horizontale de l'hélice est transmise par le mât sous la forme d'efforts horizontaux appliqués sur les fixations des consoles dans le mur support, avec une composante, plus ou moins importante, de traction. Ces efforts varient considérablement en intensité dans le même ordre de grandeur que la traînée du rotor et avec les mêmes fréquences.

Cette situation survient le plus souvent lorsque l'aérogénérateur est accroché à une maison en première ligne par rapport à un vent souvent violent comme le Mistral ou la Tramontane. Bien entendu, la machine étant fixée sur le mur de la maison faisant face au vent, la traînée de l'hélice est donc, la plupart du temps, perpendiculaire au mur support et les contraintes dans les scellements sont des contraintes de traction alternées.

Les scellements dans des matériaux standard sont essentiellement conçus pour supporter des contraintes de cisaillement et non des contraintes de traction très variables. Ils peuvent se dégrader rapidement sous l'effet de charges pour lesquelles ils ne sont pas conçus. Sauf surveillance attentive de l'installation, ces dégradations conduisent inévitablement à la chute de la machine.

Les contraintes dans les scellements d'accrochage des consoles sont proportionnelles au porte-à-faux du mât, donc à sa longueur. Cela n'a pas échappé aux Installateurs qui ont donné aux mâts le minimum de longueur nécessaire pour que le cercle balayé par l'hélice échappe à l'avant-toit.

Quelque fois, dans les zones très ventées, Mistral, ils ont cru résoudre le problème en installant quatre consoles au lieu de deux. Cela ne fait que retarder un peu la destruction finale.

### ***c. Conclusion 3***

***Les aérogénérateurs de pignon installés sur le côté de la maison faisant face à des vents violents sont en situation d'être rapidement détruits par suite du descellement des accrochages des consoles sur le mur.***

---

## 5. Conclusions

L'installation systématique d'éoliennes de pignon dans les conditions précisées plus haut ne pouvait pas conduire à autre chose qu'une succession de déboires techniques pour leurs propriétaires, depuis la très faible production jusqu'à la destruction des machines, en passant par la création de sévères nuisances acoustiques.

Rien n'interdit cependant d'envisager d'alimenter des habitations non isolées, en zone bâtie, à partir de machines éoliennes en conduisant les projets de façon rationnelle :

- Procéder avant toute chose à une évaluation crédible du gisement éolien à proximité de l'habitation au moyen des progiciels disponibles.
- Éliminer les contraintes des installations en pignon par l'utilisation de mâts posés au sol :
  - ↳ En s'écartant tant soit peu de la maison, on peut éviter de placer l'éolienne dans un écoulement très perturbé.
  - ↳ L'installation d'un mât posé au sol est alors une nécessité.
  - ↳ L'utilisation de poteaux en bois destinés normalement à supporter des lignes électriques, est une solution élégante pour annihiler toute transmission de bruits autres qu'acoustiques, depuis la machine vers l'environnement.
- Il y a au moins une limitation spatiale : les règlements d'urbanisme français obligent de placer le pied du mât à au moins la demie hauteur du mât de la limite de propriété, soit 6 m pour un mât de 12 m.